

LINEA ROSSA®
DESIGN

İZGÜÇ
PVC Sanayi ve Ticaret A.Ş.



DESIGN ALUMINIUM DETAILS SYSTEM CREATIVE HURRICANE IMPACT MILANO TECHNICAL PERSPECTIVE ARCHITECTURE SERIES INDUSTRIAL UNIQUE INTERNATIONAL LUXURY MODERN BRAND **RED** JUST A LINE CREATIVE DESIGN IMPACT HURRICANE ALUMINIUM

ALUMINIUM DETAILS SYSTEM CREATIVE HURRICANE INDUSTRIAL IMPACT MILANO TECHNICAL PERSPECTIVE ARCHITECTURE INDUSTRIAL UNIQUE INTERNATIONAL **RED** ARCHITECTURE TECHNICAL ALUMINIUM DETAILS SYSTEM CREATIVE HURRICANE

DESIGN ALUMINIUM DETAILS CREATIVE **RED** MILANO INTERNATIONAL SYSTEM LUXURY UNIQUE INTERNATIONAL ALUMINIUM DESIGN JUST A LINE LUXURY INTERNATIONAL MODERN DESIGN **RED** ALUMINIUM SYSTEM CREATIVE HURRICANE DETAILS

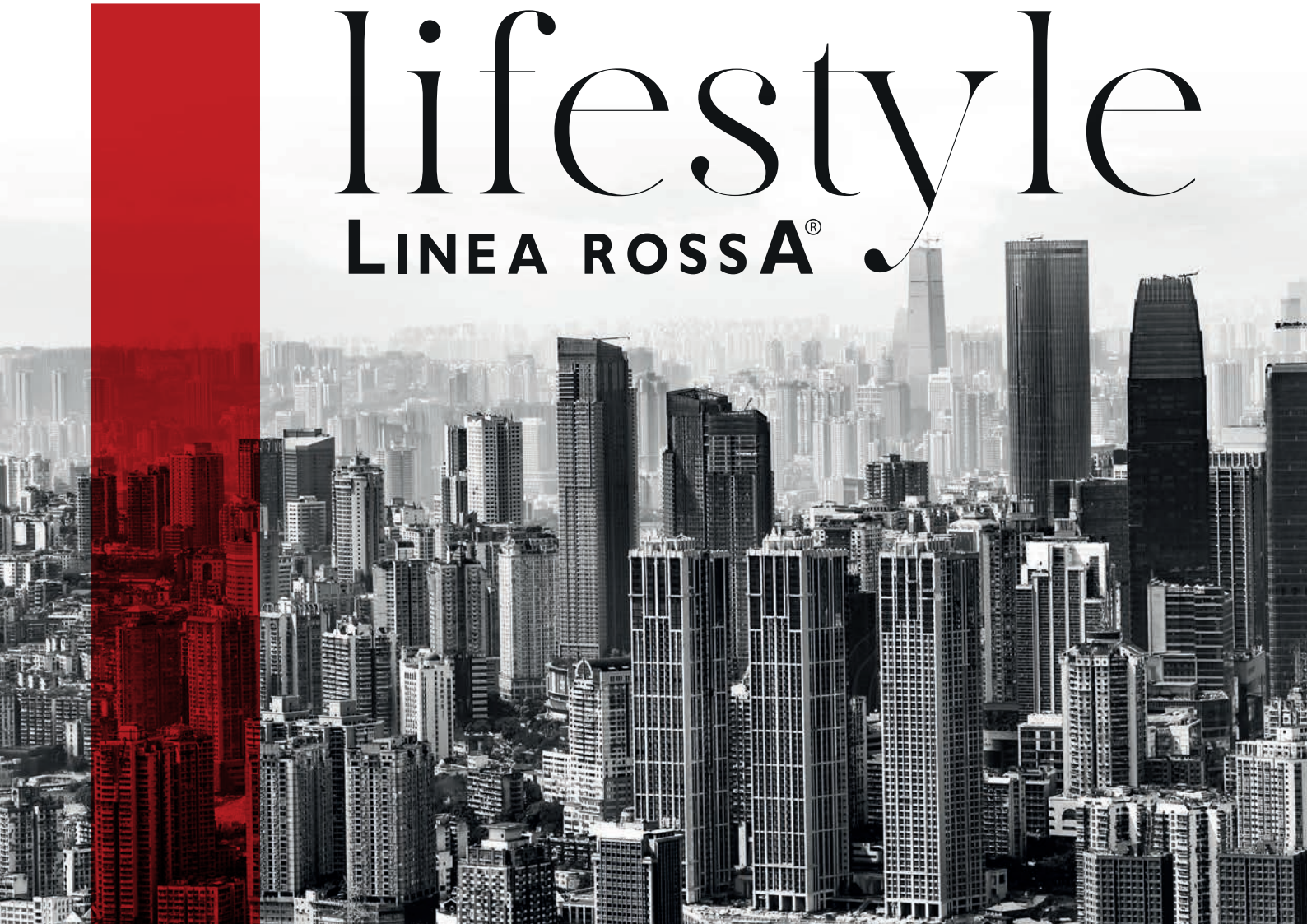
DESIGN ALUMINIUM DETAILS SYSTEM CREATIVE HURRICANE IMPACT MILANO TECHNICAL PERSPECTIVE ARCHITECTURE SERIES INDUSTRIAL UNIQUE INTERNATIONAL DESIGN **RED** ALUMINIUM SYSTEM CREATIVE HURRICANE DETAILS

DESIGN SYSTEM MILANO ALUMINIUM CREATIVE TECHNICAL HURRICANE PERSPECTIVE IMPACT UNIQUE SYSTEM CREATIVE HURRICANE IMPACT MILANO TECHNICAL PERSPECTIVE ARCHITECTURE LUXURY SYSTEM TECHNICAL CREATIVE

PERSPECTIVE ARCHITECTURE CREATIVE UNIQUE MODERN JUST A LINE LUXURY INTERNATIONAL SERIES TECHNICAL PERSPECTIVE UNIQUE **RED** SERIES IMPACT SYSTEM PERSPECTIVE INDUSTRIAL DESIGN TECHNICAL UNIQUE ARCHITECTURE MILANO LUXURY MODERN ARCHITECTURE

R O S S A

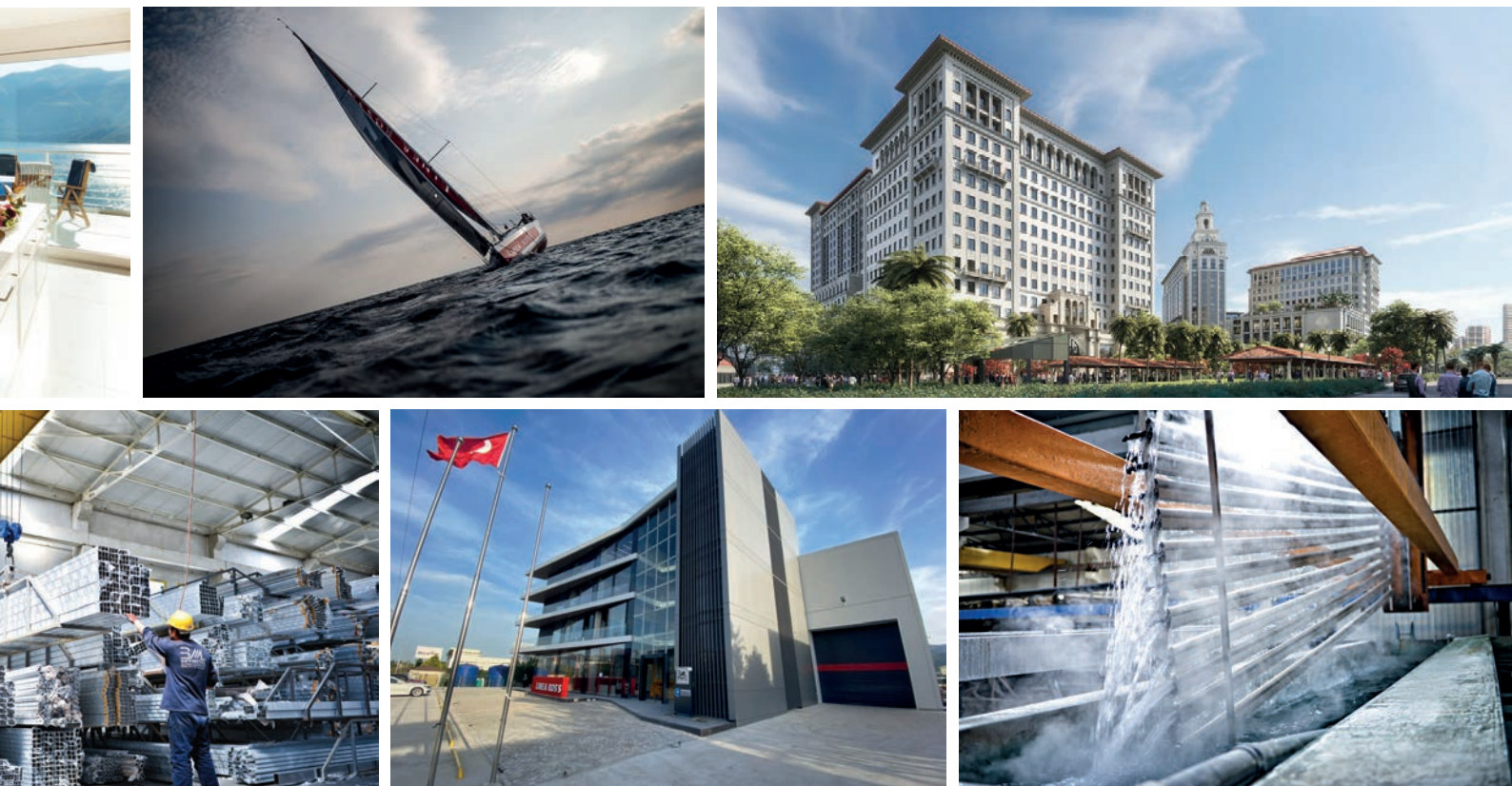
lifestyle
LINEA ROSSA®



What IS THE MISSION
OF **LINEA ROSSA** ?



DESIGN & Create DEVELOP



Linea Rossa focuses on products, which are made from aluminum profile. Hence, Linea Rossa designers are particularly interested in facade systems, exterior surfaces of structures, hinged and folding systems, and furniture industry.

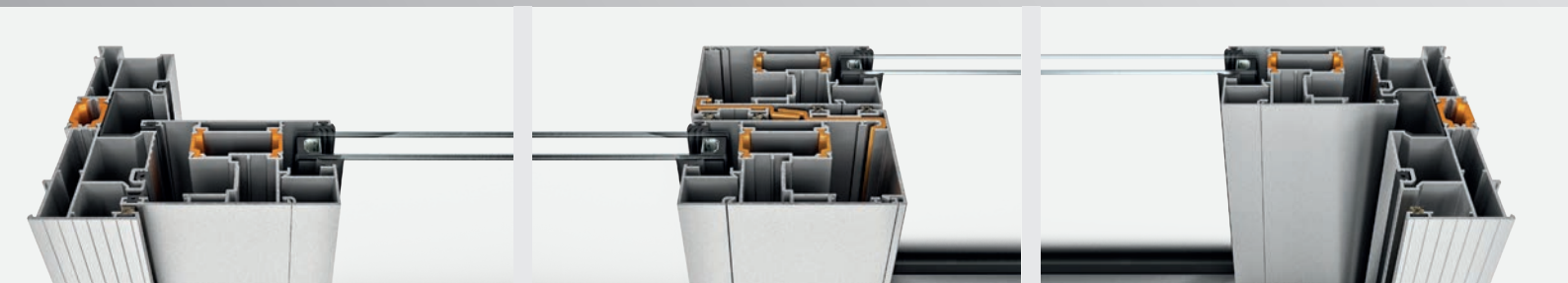
*High quality custom design architectural products are produced with industrial design brand **LINEA ROSSA**.*

just a line

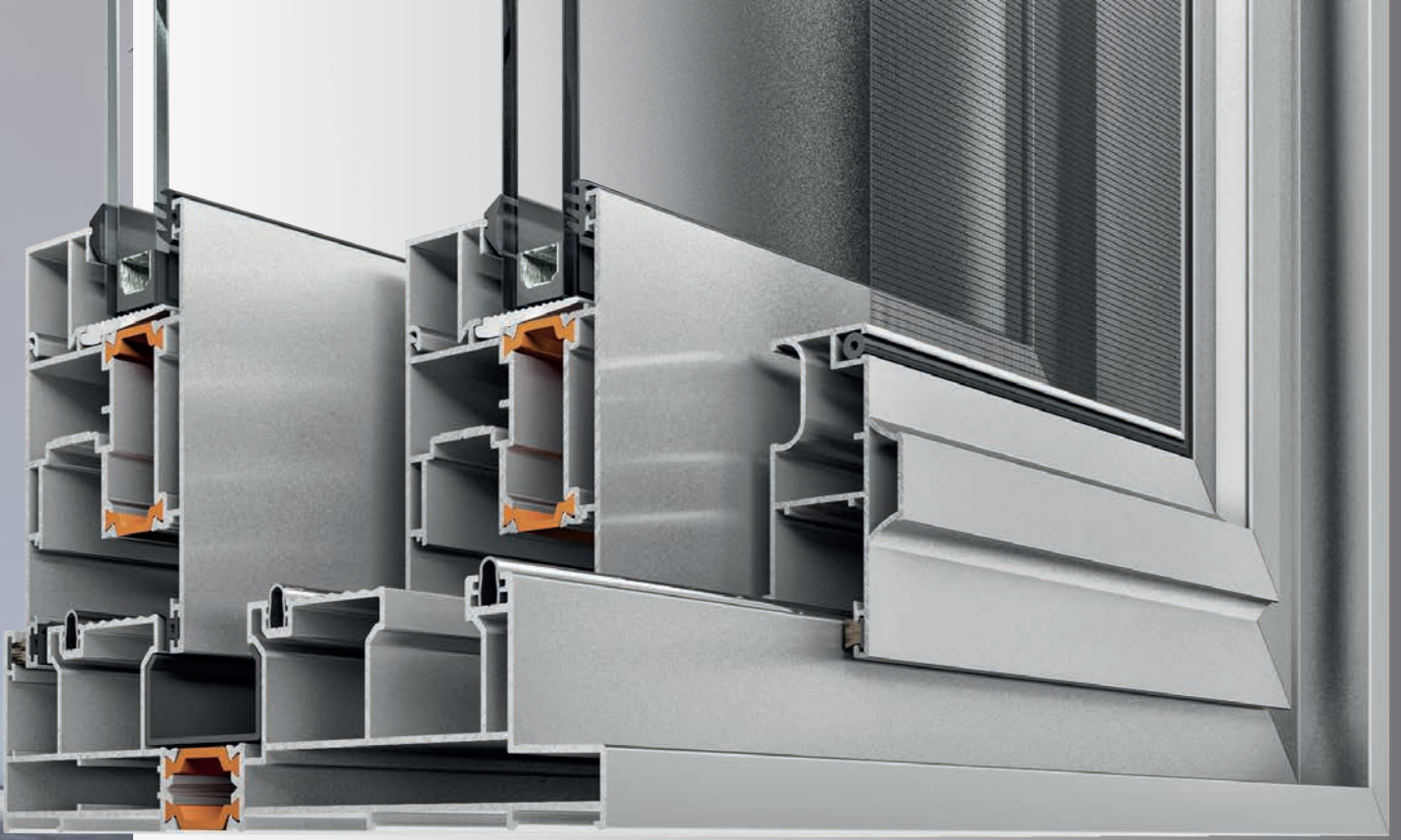


ÜRÜNÜN KİMLİĞİNİ YANSITAN KARAKTERİSTİK ÖZELLİKLER

- | Daha iyi su, hava yalıtımı ve enerji tasarrufu
- | Üretim ve montaj kolaylığı
- | HBSB mekanizma ile 250 Kg. Kanat taşıma kapasitesi
- | Projeye uygun " Custom Design" tasarım ve seçenekleri
- | Paslanmaz çelik ray ve bu ray üzerinde hareket eden özel rulmanlarla yüksek dayanım ve kullanım konforu
- | Gümüş, bronz renkli eloksal yüzeyler ile metalin modern ve estetik görünümü
- | Özel dizayn edilmiş farklı konseptlerde toz boya ve ahşap görünüm seçenekleri



LINEA ROSSA®

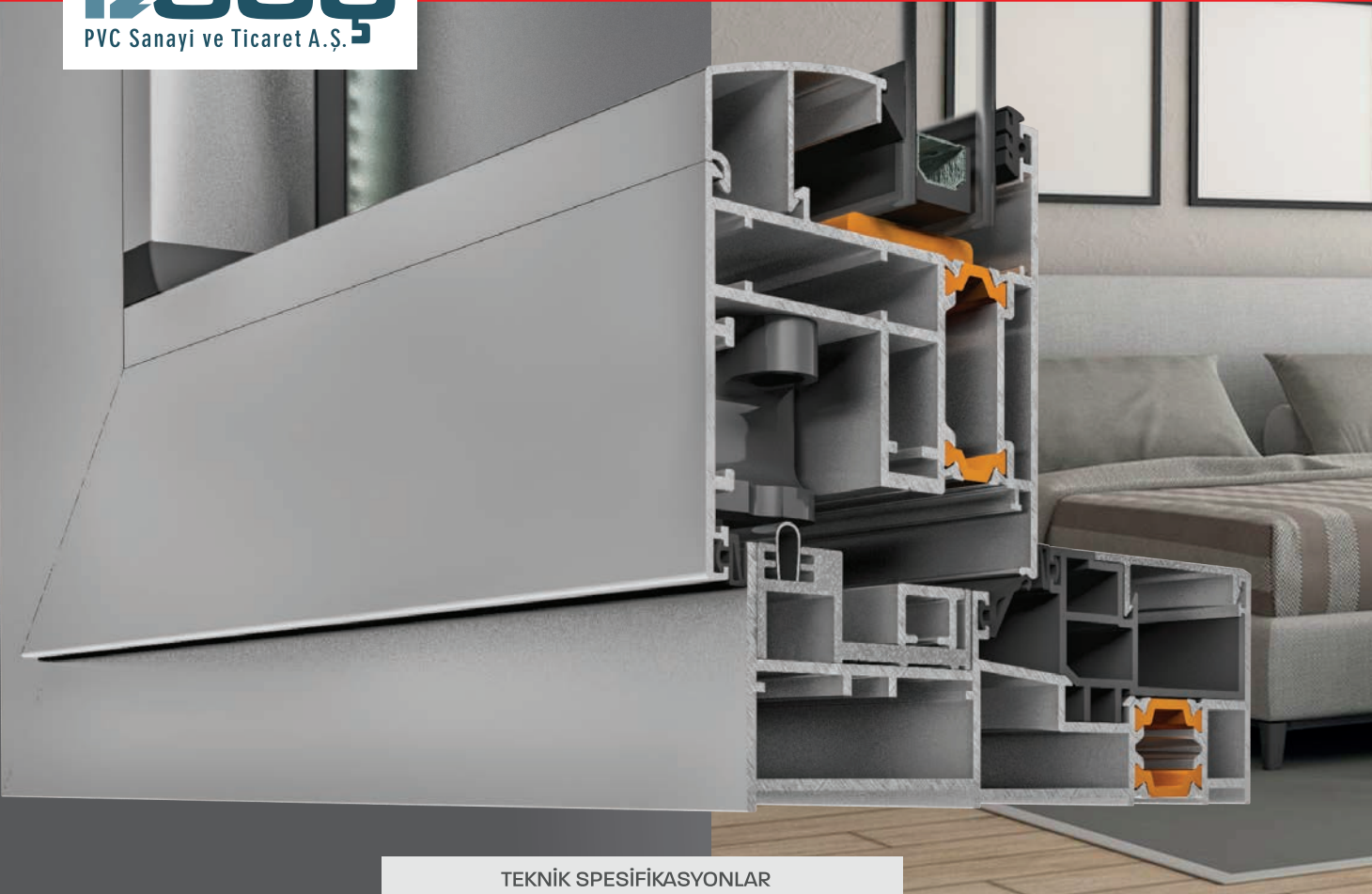


LR3500 SLIDING SYSTEM

Mimarlık sanatının ihtiyacı olan dekoratif ve fonksiyonel bir endüstriyel tasarım ürünü.
İtalyan estetiğinin alüminyum kaldır & sür sistemleri üzerine farklı bir yorumu

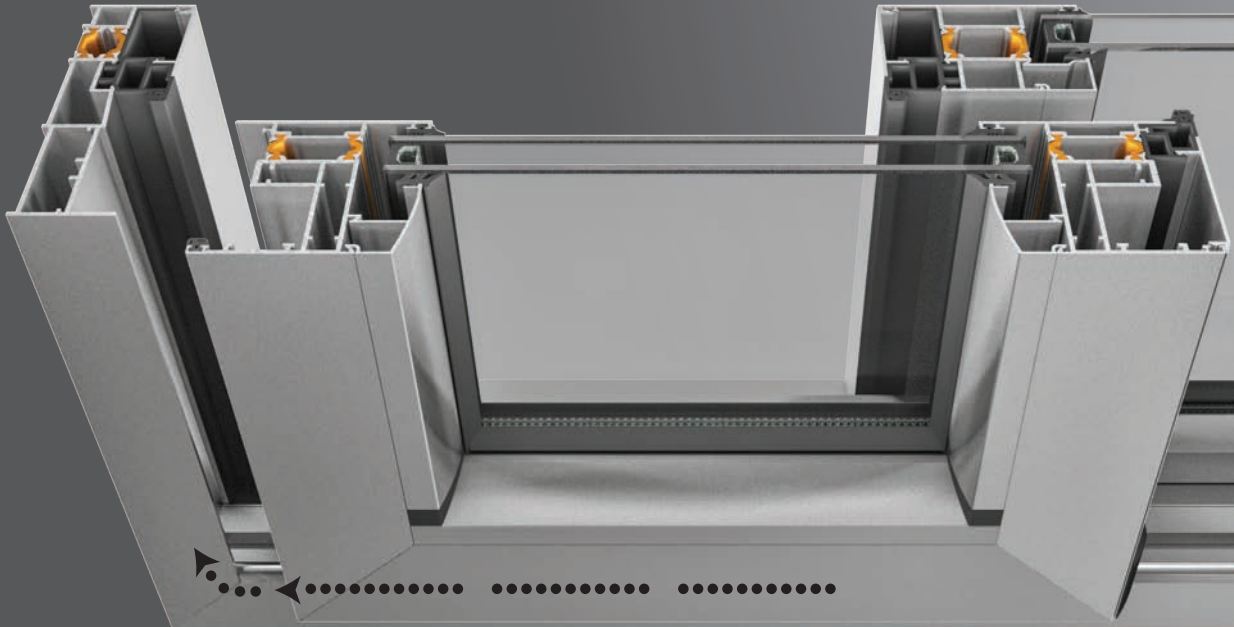
TEKNİK SPESİFİKASYONLAR	
KANAT GENİŞLİĞİ	: 57 mm
KANAT YÜKSEKLİĞİ	: 92,5 mm
KASA YÜKSEKLİĞİ	: 45 mm
CAM KALINLIĞI	: 20 - 45 mm
MAX. KANAT TAŞIMA KAPASİTESİ	: 200 kg. 300-400 kg.
YALITIM KÖPRÜSÜ	: 24 mm





TEKNİK SPESİFİKASYONLAR

KANAT GENİŞLİĞİ	: 74 mm
KANAT YÜKSEKLİĞİ	: 77 mm
KASA YÜKSEKLİĞİ	: 44 mm
ORTA KANAT GENİŞLİĞİ	: 84 mm
CAM KALINLIĞI	: 24 - 30 mm
MAX. KANAT TAŞIMA KAPASİTESİ	: 250 kg.
YALITIM KÖPRÜSÜ	: 20 mm



LINEA ROSSA®

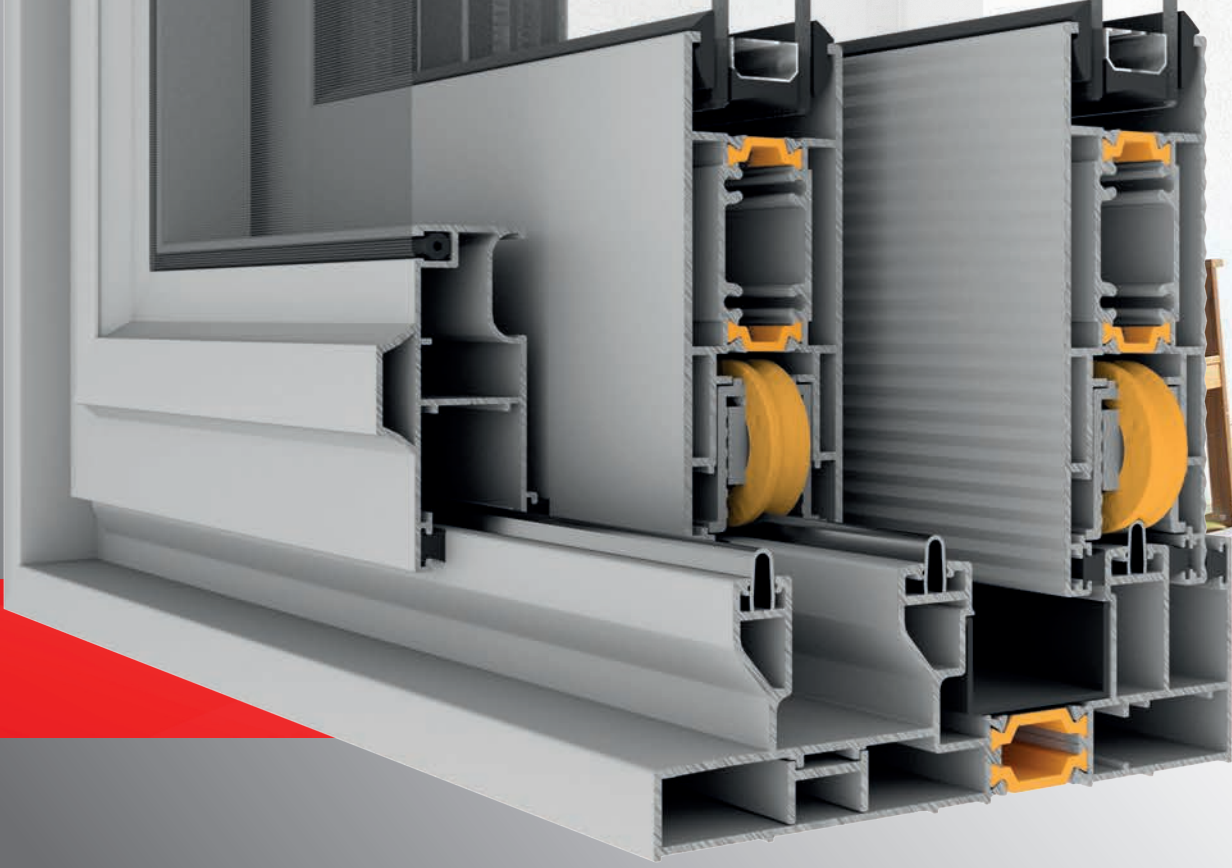


LR3300 DREAM SLIDE

Yeniçağın mimari konseptinin en önemli ihtiyacı olan sürme sistemleri sizce nasıl olmalı ? Gelin birlikte hayal edelim; Biz hayalimizin peşinden gittik, **LR3300 DREAM SLIDE**'i sizler için tasarladık...

ÜRÜNÜN KİMLİĞİNİ YANSITAN KARAKTERİSTİK ÖZELLİKLER

- | Daha iyi su, hava yalıtımı ve enerji tasarrufu
- | Daha geniş ve daha yüksek sürmeler
- | Dekoratif ve yenilikçi görsel tasarım
- | Sürme doğramanın rahatlığı ile menteşeli doğramanın yalıtım performansını birarada çözen mükemmel tasarım
- | Yüksek korozyon ve "ultraviyole" dayanımı
- | Gümüş, bronz renkli eloksal yüzeyler ile metalin modern ve estetik görünümü
- | Özel dizayn edilmiş farklı konseptlerde toz boya ve ahşap görünüm seçenekleri



*Mimarlık sanatının ihtiyacı olan dekoratif ve fonksiyonel bir endüstriyel tasarım ürünü.
İtalyan estetiğinin alüminyum sürme sistemleri üzerine farklı bir yorumu.
Modern tasarım anlayışının yansımaları, radüslü başlangıçlar ve düz bitişlerin alüminyum profile uygulanması*

ÜRÜNÜN KİMLİĞİNİ YANSITAN KARAKTERİSTİK ÖZELLİKLER

- | Daha iyi su, hava yalıtımı ve enerji tasarrufu
- | Üretim ve montaj kolaylığı
- | Kolay ve yumuşak bir sürme için özel çelik ray ve rulman sifra yakın sürtünme
- | Ağır yük taşımaya müsait rulmanlar
- | Kilit karşılığı sürme kasanın içine monte edilebilen tekli veya çoklu kilit uygulanabilirliği
- | Özel takozu sayesinde daha mukavemetli toplama olanağı
- | Paslanmaz çelik ray ve bu ray üzerinde hareket eden özel rulmanlarla yüksek dayanım ve kullanım konforu
- | Sistem içinde çözülmüş özel sineklik tasarımı
- | Polyamid profillerle boşluksuz orta kenet detayı

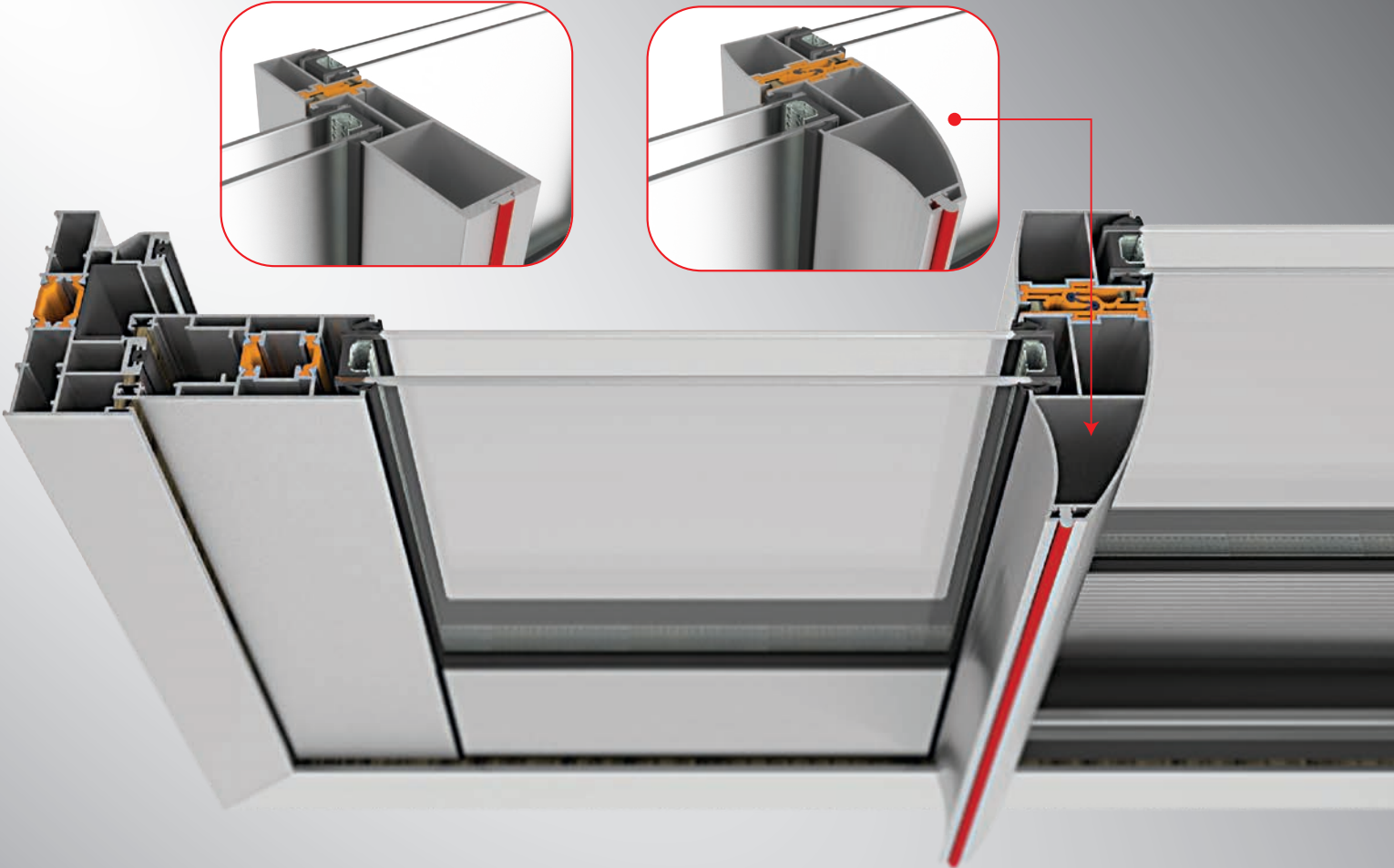
LINEA ROSSA®

TEKNİK SPESİFİKASYONLAR

KANAT GENİŞLİĞİ	: 38 mm
KANAT YÜKSEKLİĞİ	: 92,5 mm
PROFİL ET KALINLIĞI	: 1,3 - 1,8 mm
CAM KALINLIĞI	: 20 - 26 mm
MAX. KANAT TAŞIMA KAPASİTESİ	: 120 kg.
PROFİL GEO. DÜZGÜNLÜK	: EN ISO 12020 -2 Compliant

LR3200

SLIDING SYSTEM





LR5100

OPENING SYSTEM

ÜRÜNÜN KİMLİĞİNİ YANSITAN KARAKTERİSTİK ÖZELLİKLER

- | Geniş profil seçenekleri ile optimum çözümler
- | Standart alüminyum çift açılım sistemi ile birlikte, PVC çift açılım sistemini uygulama imkanı
- | Kasa orta contası ile radüslü ısı yalıtım bariyerinin birleşmesi sonucunda mükemmel sızdırmazlık ve ses yalıtımı
- | Özel dizayn edilmiş ayarlanabilir kilit karşılıkları
- | Farklı kombinasyonlar ile daha iyi ısı yalıtım değerleri imkanı
- | Üçlü cam ve jaluzili cam uygulayabilme imkanı
- | Gümüş, bronz renkli eloksal yüzeyler ile metalin modern ve estetik görünümü
- | Özel dizayn edilmiş farklı konseptlerde toz boya ve ahşap görünüm seçenekleri



TEKNİK SPESİFİKASYONLAR		TECHNICAL SPECIFICATIONS	
KANAT GENİŞLİĞİ	: 72 mm	SASH WIDTH	: 72 mm
KASA GENİŞLİĞİ	: 72 mm	FRAME WIDTH	: 72 mm
KASA KANAT YÜKSEKLİĞİ (MIN.)	: 90 mm	FRAME SASH LENGTH (MIN.)	: 90 mm
CAM KALINLIĞI	: 16 - 42 mm	GLASS THICKNESS	: 16 - 42 mm
MAX. KANAT TAŞIMA KAPASİTESİ	: 120 - 200 kg.	MAX. SASH LOAD CAPACITY	: 120 - 200 kg.
YALITIM KÖPRÜSÜ	: 24 mm	INSULATION BRIDGE	: 24 mm
ISI YALITIMI EN ISO 10077 - 2	: Uf: 2.3 W/m2K	THERMAL INSULATION	: Uf: 2.3 W/m2K





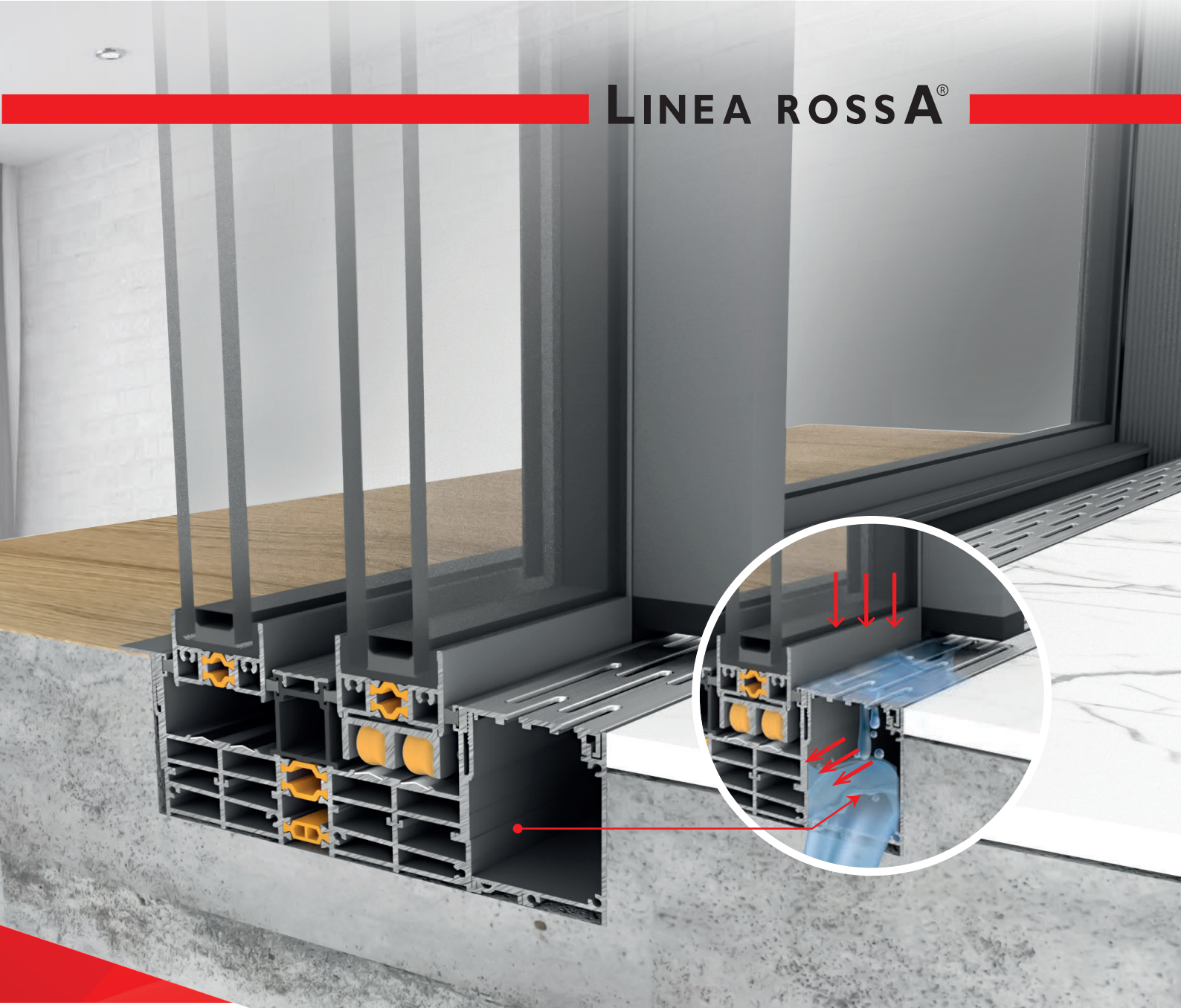
LR3700

MINIMAL SLIDING SYSTEM

ÜRÜNÜN KİMLİĞİNİ YANSITAN KARAKTERİSTİK ÖZELLİKLER

- Üst ve alt kilitleme sistemi sayesinde güvenlik ön plana alınmıştır
- Kasa ve kanat profilinin duvar içine gömülmesi sayesinde dış ortamın manzarasını evinizin içinde hissedebilirsiniz.
- Her kanatta çift yönde bulunan rulmanlar sayesinde 800 kg kanat taşıma kapasitesi
- Üç cam uygulama imkanı
- Yüksek ısı ve ses performansı





TEKNİK SPESİFİKASYONLAR

KASA GENİŞLİĞİ	: 129 mm
KASA YÜKSEKLİĞİ	: 50 mm
KANAT GENİŞLİĞİ	: 42 mm
ORTA DİKME GENİŞLİĞİ	: 23 mm

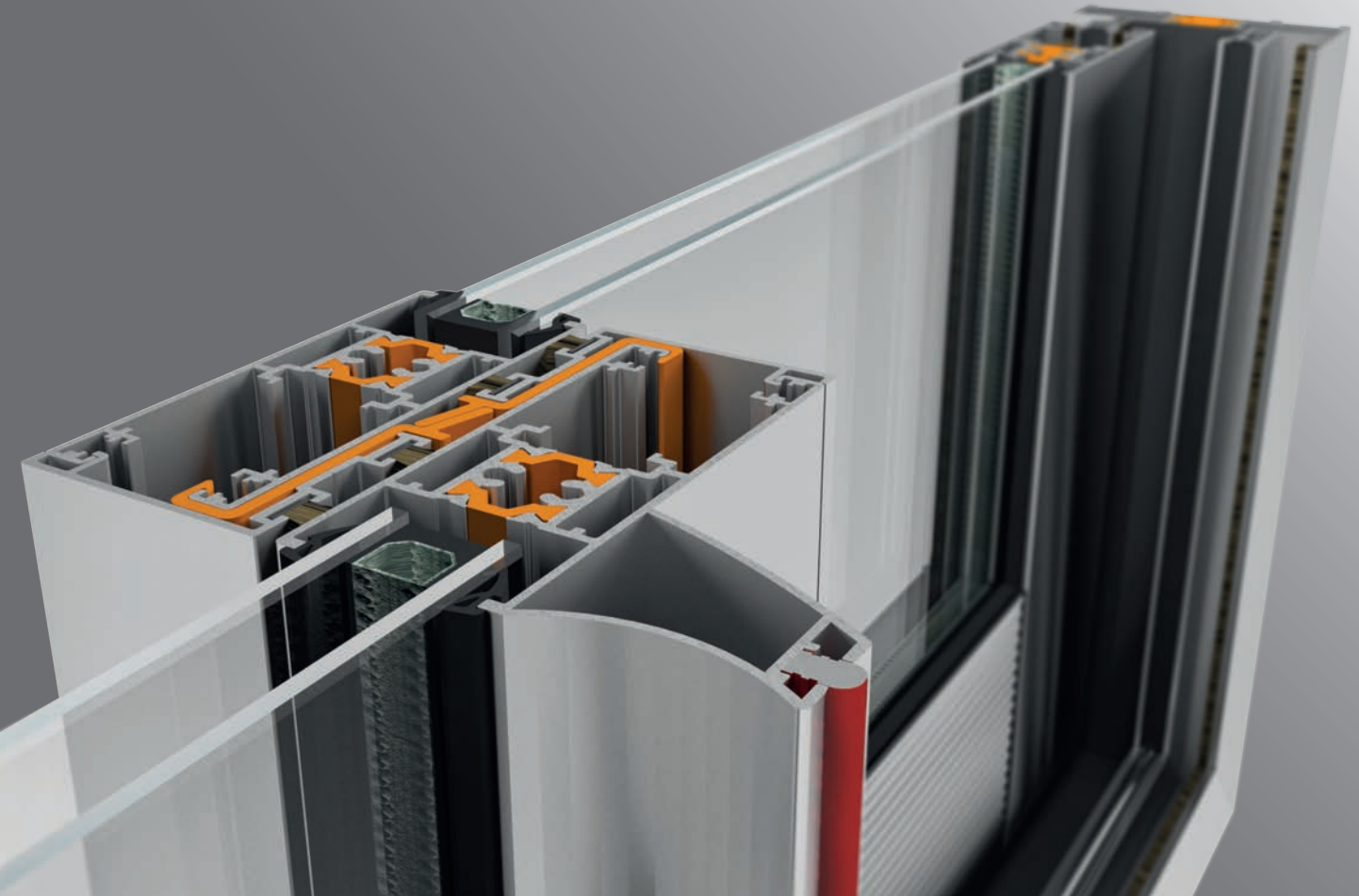


ÜRÜNÜN KİMLİĞİNİ YANSITAN KARAKTERİSTİK ÖZELLİKLER

- | Daha iyi su, hava yalıtımı ve enerji tasarrufu
- | Üretim ve montaj kolaylığı
- | %50 azaltılmış orta kenet ile minimal mimari çözüm
- | Sistem içinde çözülmüş özel sineklik tasarımı
- | Projeye uygun "Custom Design" tasarım ve seçenekleri
- | Paslanmaz çelik ray ve bu ray üzerinde hareket eden özel rulmanlarla yüksek dayanım ve kullanım konforu
- | Özel dizayn edilmiş ve yüksek dayanımlı çok noktadan kilitleme sistemi
- | Polyamit profillerle boşluksuz orta kenet detayı
- | Gümüş, bronz renkli eloksal yüzeyler ile metalin modern ve estetik görünümü
- | Özel dizayn edilmiş farklı konseptlerde toz boya ve ahşap görünüm seçenekleri

LR3100

SLIDING SYSTEM





TEKNİK SPESİFİKASYONLAR

KANAT GENİŞLİĞİ	: 32 mm
KANAT YÜKSEKLİĞİ	: 75 mm
KASA YÜKSEKLİĞİ	: 44 mm
KENETLİ ORTA KANAT GENİŞLİĞİ	: 34 - 78,5 mm
CAM KALINLIĞI	: 20 - 22 mm
MAX. KANAT TAŞIMA KAPASİTESİ	: 120 kg.
YALITIM KÖPRÜSÜ	: 20 mm
ISI YALITIMI EN ISO 1007-2	: $U_f=3,8 \text{ W/m}^2\text{K}$

90° ve 45° kanat toplamalarında, kendinden sineklik raylı kasası ve kullanışlı sağlam sineklik kanadı

90° kanat toplamalarında, 34 mm orta kenetleme profili ile içeriye daha fazla ışık alma imkanı

90° ve 45° kanat toplamalarında, yüksek ebatlarda daha mukavemetli orta kenetleme noktaları





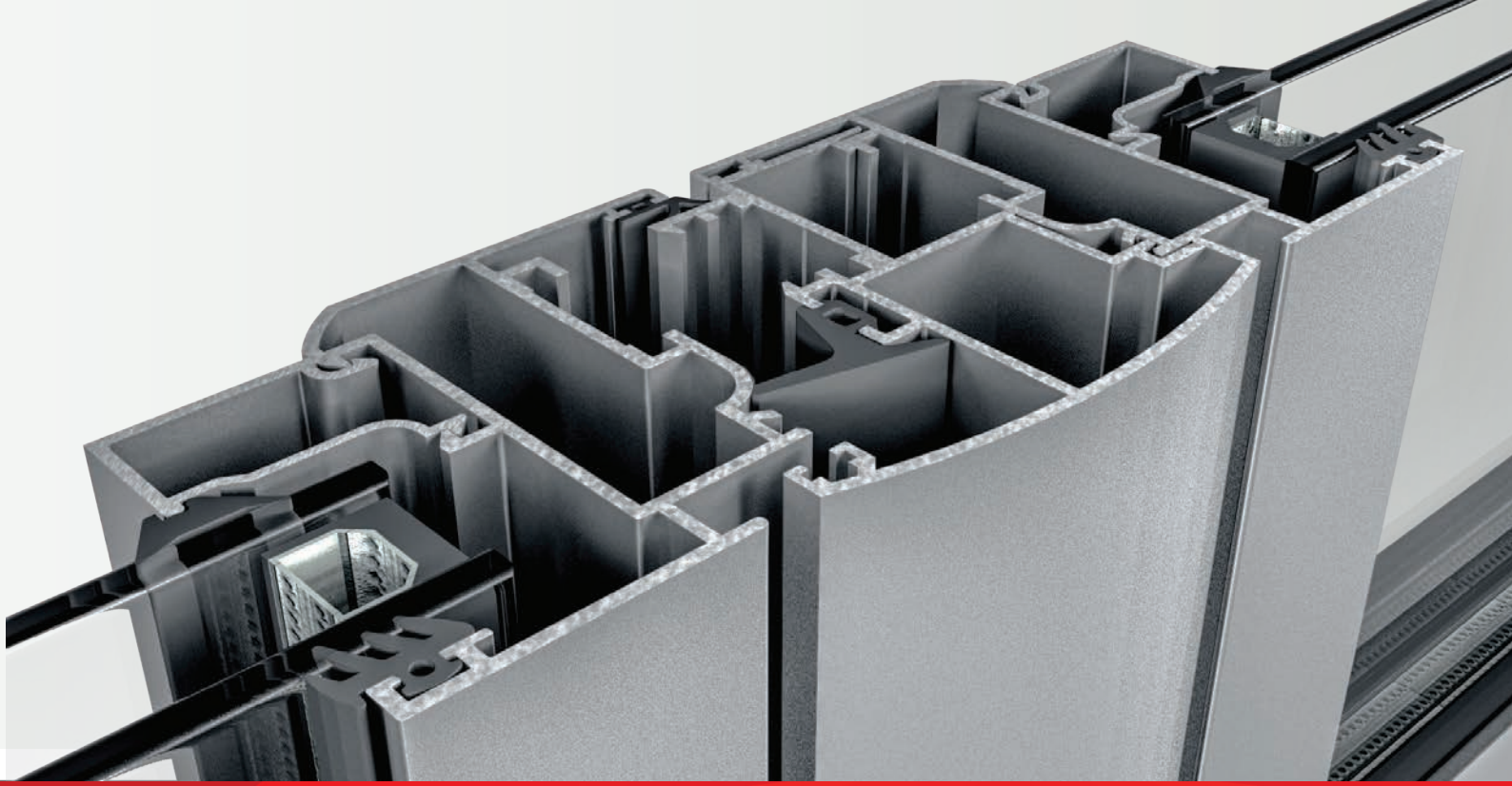
ÜRÜNÜN KİMLİĞİNİ YANSITAN KARAKTERİSTİK ÖZELLİKLER

- | Isı cam uygulaması: 32 mm kadar tek veya çift cam uygulama imkanı
- | Maksimum cam ağırlığı: Kapı ve pencereler için 80 kg.
- | Sızdırmazlık: 3 kademeli conta uygulaması



LINEA ROSSA®

DESIGN
DEVELOP & Create



LR4100 OPENING SYSTEM

*Her türlü açılış şekline, mimari çözümlerde geniş tasarım çeşitliliği ve mağaza vitrin doğramalarına uygundur.
Özel dizayn profiller, kasa orta contasının ve kanadın özel dizaynı sayesinde sızdırmazlık ve ses geçirmezliği sağlar.
Bina dış görünüşlerinde sınırsız renk alternatiflerine uygundur.*

ALÜMİNYUM PROFİLLERİN TEKNİK SPESİFİKASYONLARI

| Kasa Ölçüleri: 45 / 50 mm

| Kanat Ölçüleri: 52 / 64.1 mm

| Profil et kalınlığı: 1.4 - 1.6 mm

| Profil Geometrik Düzgünlük: EN DIN 12020-2 Compliant

| Alaşım: AlMgSi (EN AW 6063)

| Sertlik: P22



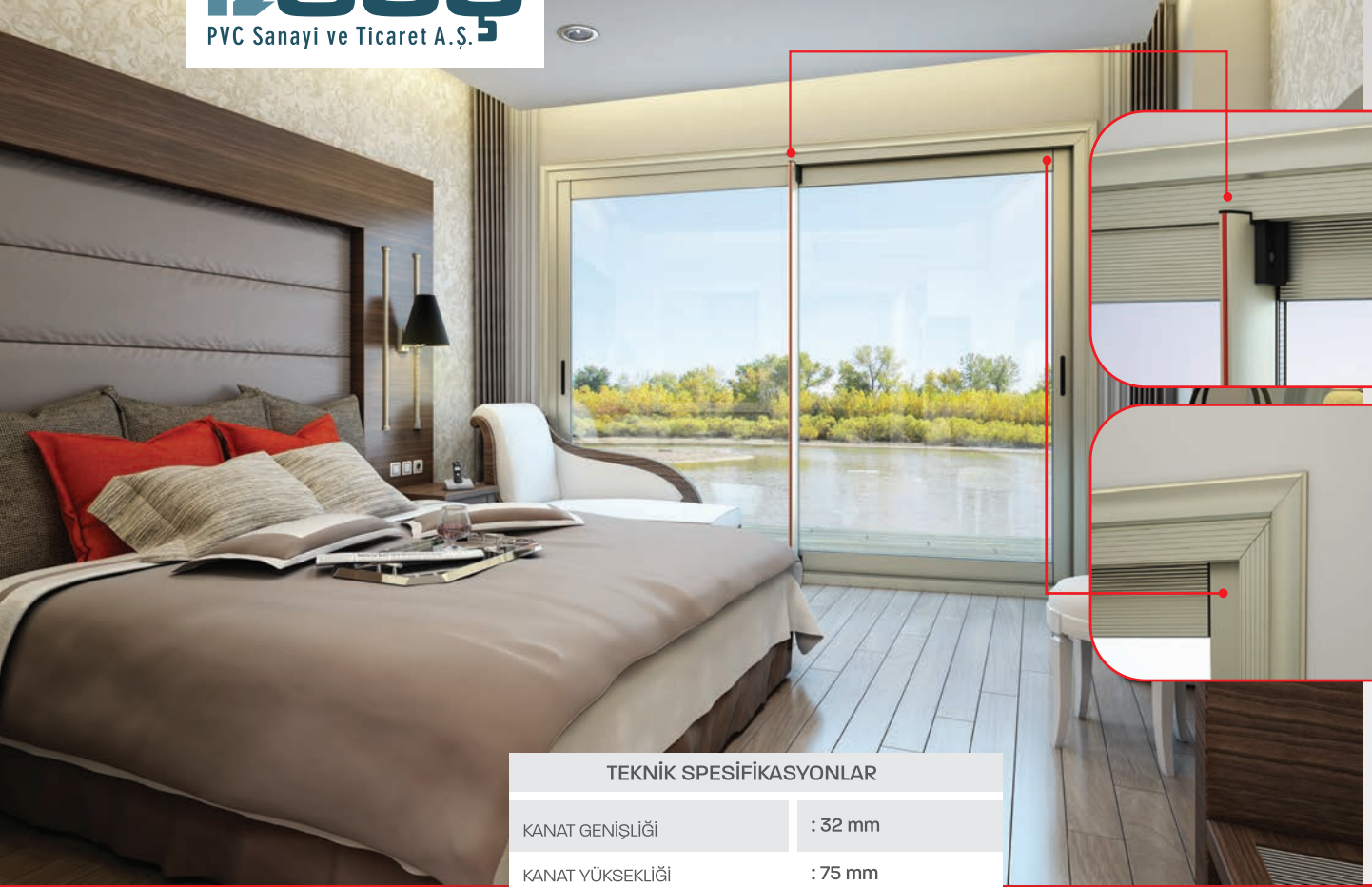
LR4500

OPENING SYSTEM

*Her türlü açılış şekline, mimari çözümlerde geniş tasarım çeşitliliği ve mağaza vitrin doğramalarına uygundur.
Özel dizayn profiller, kasa orta contasının ve kanadın özel dizaynı sayesinde sızdırmazlık ve ses geçirmezliği sağlar.
Bina dış görünümünde sınırsız renk alternatiflerine uygundur.*

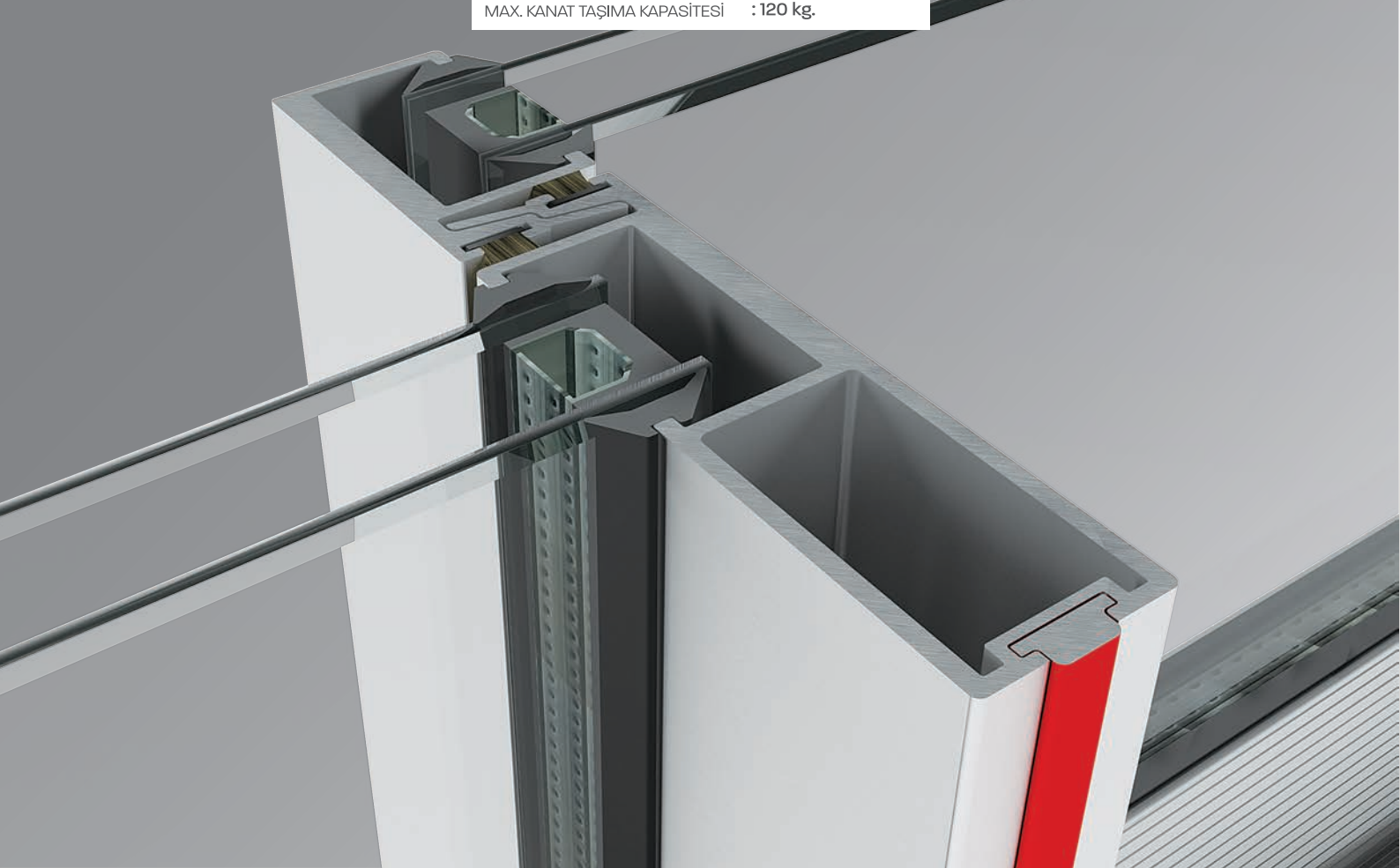
ALÜMİNYUM PROFİLLERİN TEKNİK SPESİFİKASYONLARI

- | Kasa Ölçüleri: 55 / 63.7 mm
- | Kanat Ölçüleri: 62 / 74.3 mm
- | Profil et kalınlığı: 1.6 - 2.0 mm
- | Profil Geometrik Düzgünlük: EN DIN 12020-2 Compliant
- | Alaşım: AlMgSi (EN AW 6063)
- | Sertlik: P22



TEKNİK SPESİFİKASYONLAR

KANAT GENİŞLİĞİ	: 32 mm
KANAT YÜKSEKLİĞİ	: 75 mm
KASA YÜKSEKLİĞİ	: 44 mm
KENETLİ ORTA KANAT GENİŞLİĞİ	: 34 - 78,5 mm
CAM KALINLIĞI	: 20 - 22 mm
MAX. KANAT TAŞIMA KAPASİTESİ	: 120 kg.



ÜRÜNÜN KİMLİĞİNİ YANSITAN KARAKTERİSTİK ÖZELLİKLER

- Geniş profil seçenekleri ile optimum çözümler
- Sistem içinde çözülmüş özel sineklik tasarımı
- Üretim ve montaj kolaylığı
- %50 azaltılmış orta kenet ile minimal mimari çözüm
- Projeye uygun "Custom Design" tasarım ve seçenekleri
- Paslanmaz çelik ray ve bu ray üzerinde hareket eden özel rulmanlarla yüksek dayanım ve kullanım konforu
- Özel dizayn edilmiş ve yüksek dayanımlı çok noktadan kilitleme sistemi
- Polyamit profillerle boşluksuz orta kenet detayı
- Gümüş, bronz renkli eloksal yüzeyler ile metalin modern ve estetik görünümü
- Özel dizayn edilmiş farklı konseptlerde toz boya ve ahşap görünüm seçenekleri

LR2100 SLIDING SYSTEM





ÜRÜNÜN KİMLİĞİNİ YANSITAN KARAKTERİSTİK ÖZELLİKLER

- Üretim ve montaj kolaylığı
- Kolay ve yumuşak bir sürme için özel çelik ray ve rulman sıfıra yakın sürtünme
- Ağır yük taşımaya müsait rulmanlar
- Kilit karşılığı sürme kasanın içine monte edilebilen tekli veya çoklu kilit uygulanabilirliği
- Özel takoza sayesinde daha mukavemetli toplama olanağı
- Sistem içinde çözülmüş özel sineklik tasarımı
- Projeye uygun "Custom Design" tasarım ve seçenekleri
- Paslanmaz çelik ray ve bu ray üzerinde hareket eden özel rulmanlarla yüksek dayanım ve kullanım konforu
- Çok noktadan kilitleme sistemi
- Gümüş, bronz renkli eloksal yüzeyler ile metalin modern ve estetik görünümü

LINEA ROSSA®

TEKNİK SPESİFİKASYONLAR

KANAT GENİŞLİĞİ	: 38 mm
KANAT YÜKSEKLİĞİ	: 92,5 mm
PROFİL ET KALINLIĞI	: 1,3 - 1,8 mm
CAM KALINLIĞI	: 20 - 26 mm
MAX. KANAT TAŞIMA KAPASİTESİ	: 120 kg.
PROFİL GEO. DÜZGÜNLÜK	: EN ISO 12020 -2 Compliant

LR2200

SLIDING SYSTEM

*İtalyan estetiğinin alüminyum sürme sistemleri üzerine farklı bir yorumu.
Modern tasarım anlayışının yansıması, radüslü başlangıçlar ve düz bitişlerin alüminyum profile uygulanması*

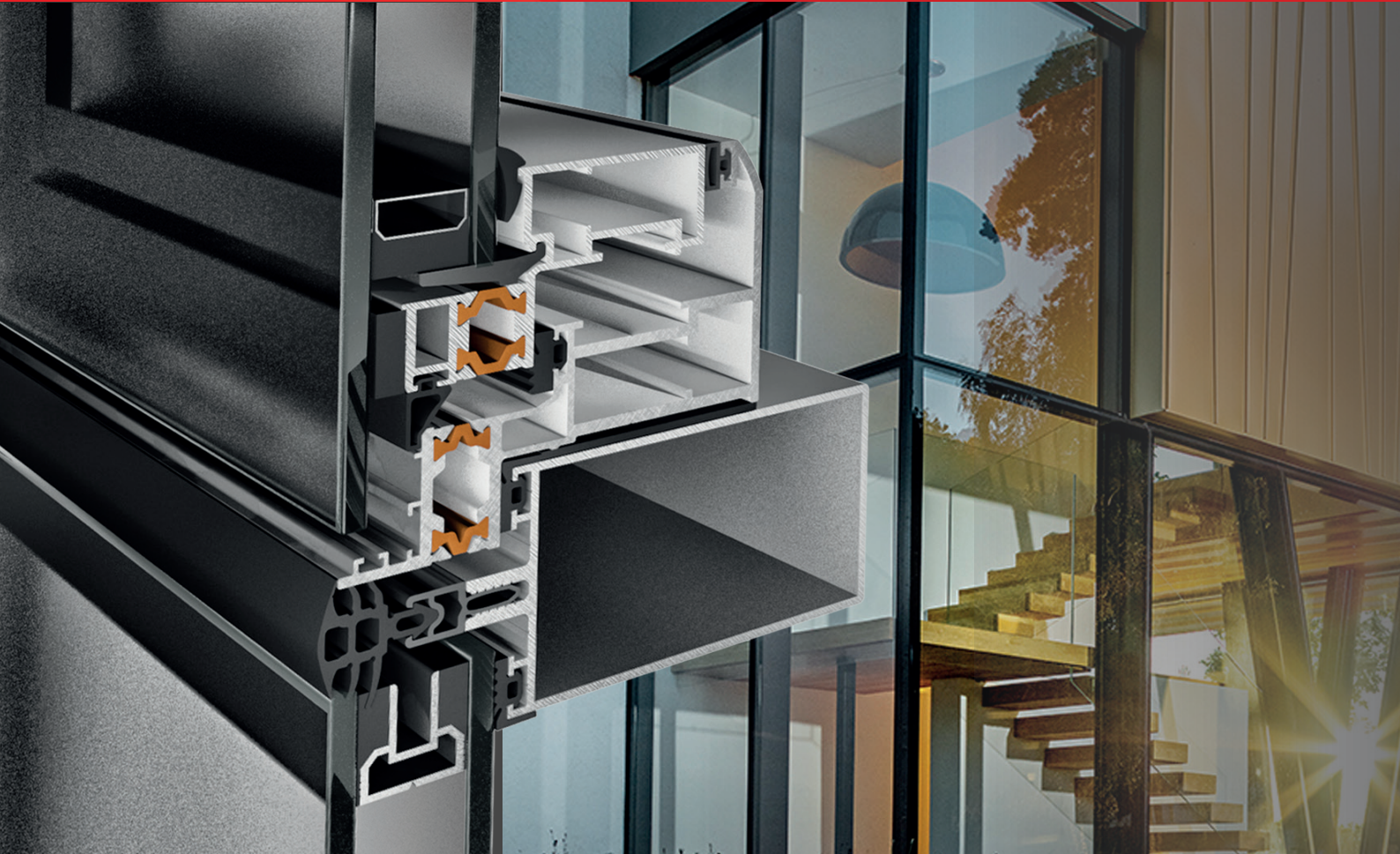


ÜRÜNÜN KİMLİĞİNİ YANSITAN KARAKTERİSTİK ÖZELLİKLER

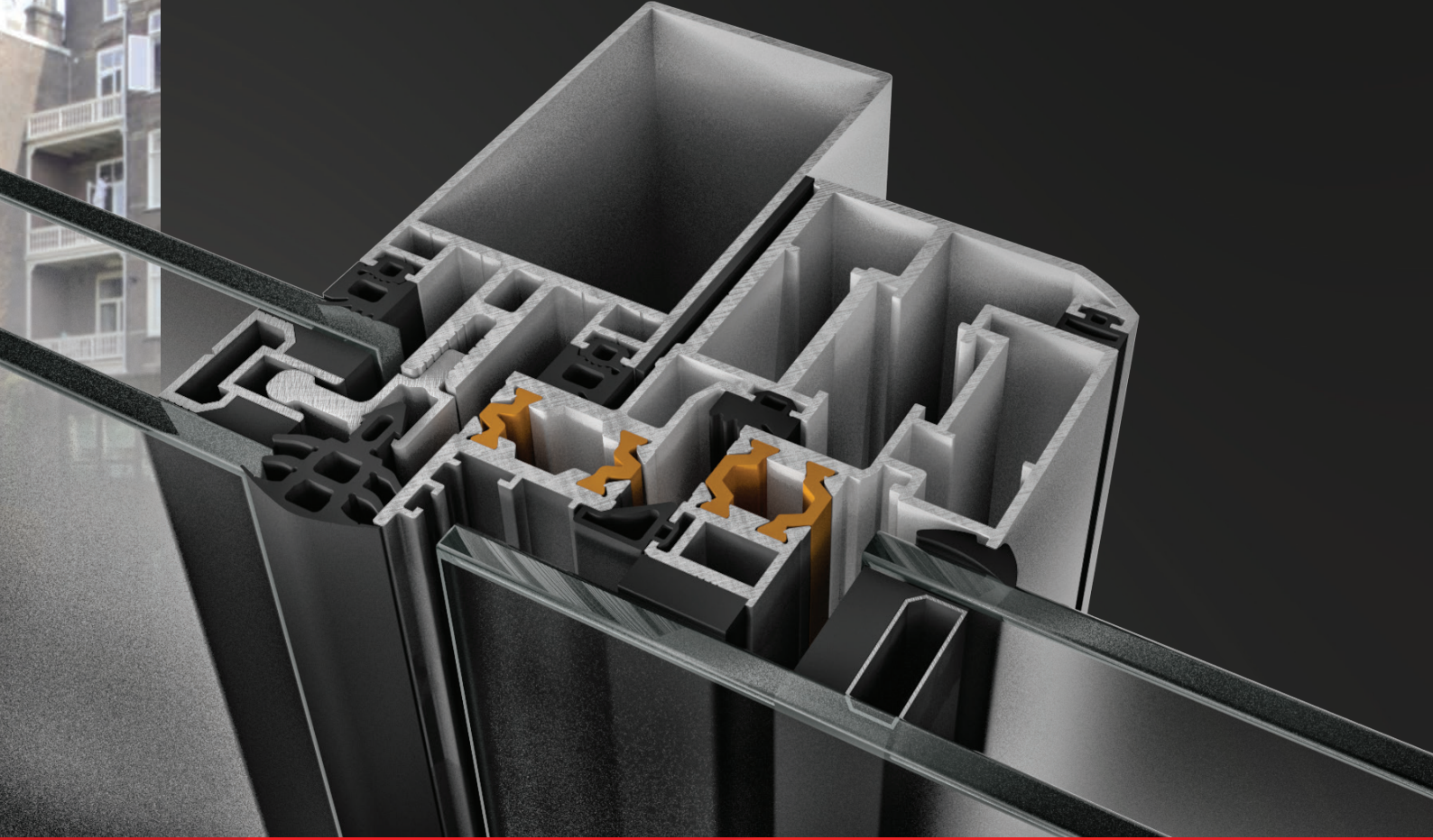
- | 50 mm profil genişliğinde düşey ve yatay profiller
- | Bina yüksekliğine ve açıklıklara göre farklı profil seçenekleri
- | Stick ve kapaklı uygulama imkanı
- | Stick cephe klipsli uygulama
- | İstenilen alanda açılır cam uygulama imkanı
- | Düşey ve yatay hemyüz uygulama
- | Bina dış görünümünde sınırsız renk ve alternatiflerine uygundur

LR9200

CEPHE GIYDIRME SİSTEMİ



LINEA ROSSA®



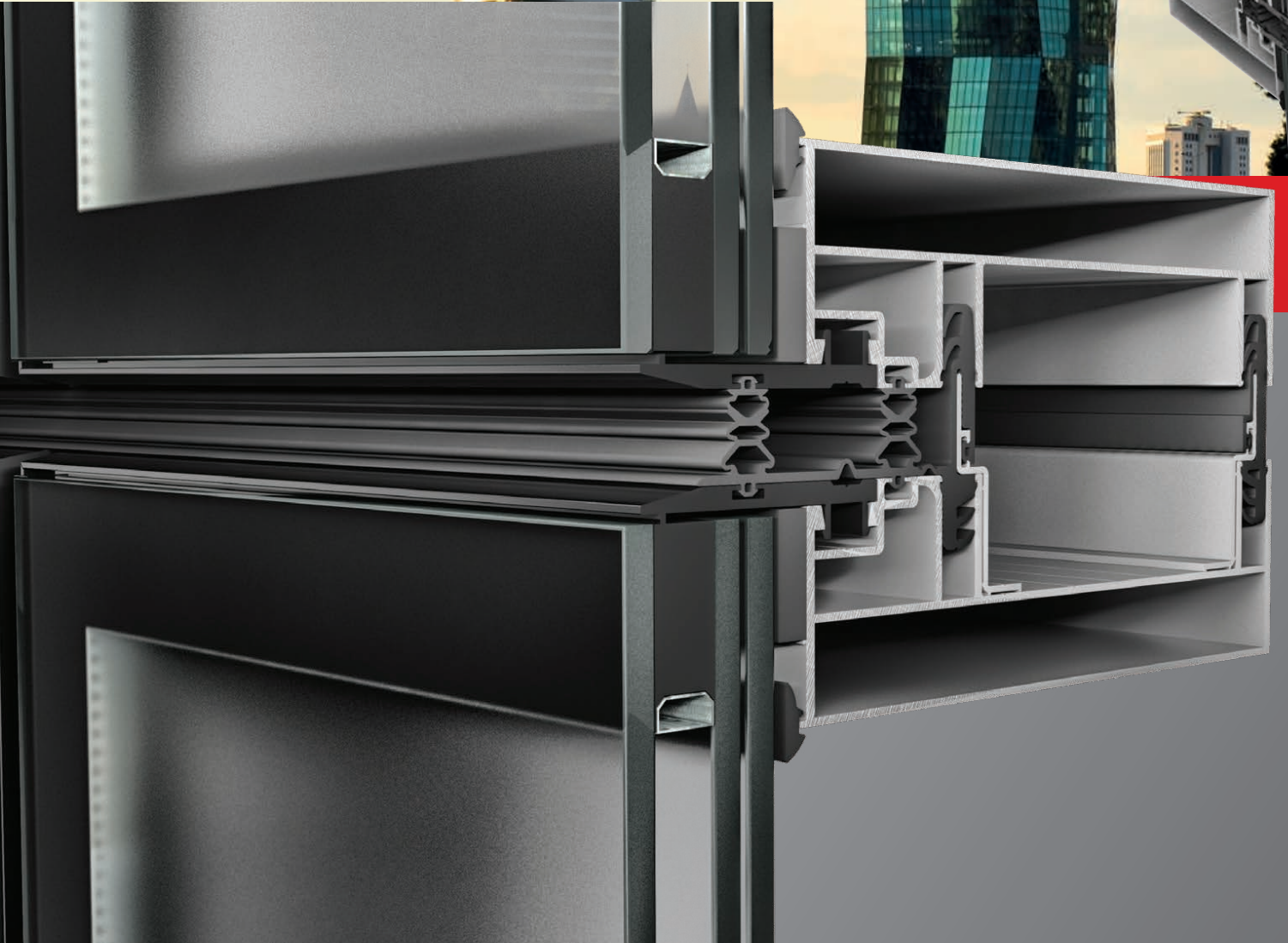
LR9300

CEPHE GIYDİRME SİSTEMİ

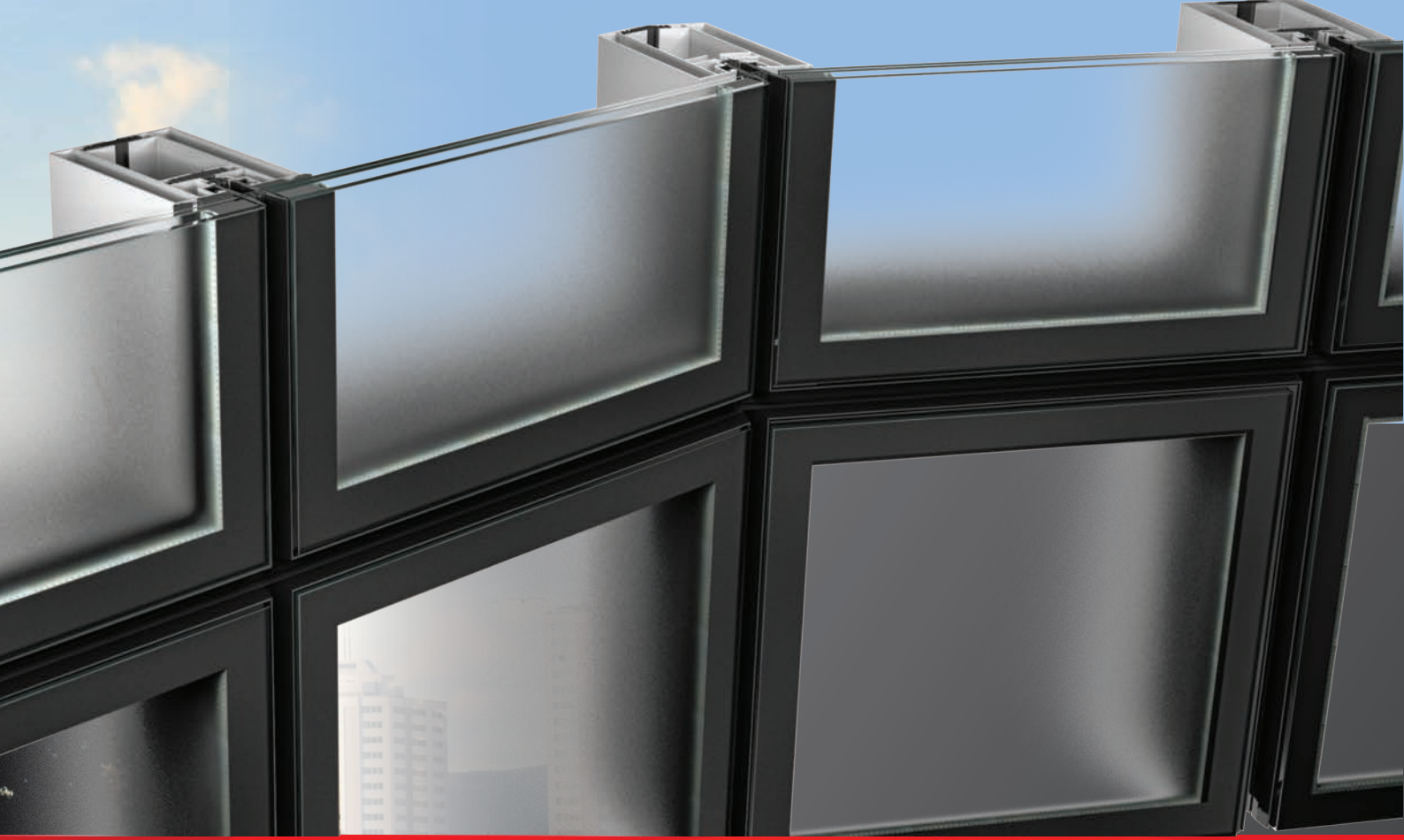
ÜRÜNÜN KİMLİĞİNİ YANSITAN KARAKTERİSTİK ÖZELLİKLER

- | 60 mm profil genişliğinde düşey ve yatay profiller
- | Bina yüksekliğine ve açıklıklara göre farklı profil seçenekleri
- | Stick ve kapaklı uygulama imkanı
- | İstenilen alanda açılır cam uygulama imkanı
- | Düşey ve yatay hemyüz uygulama
- | 945 mm cam uygulama imkanı
- | Bina dış görünümünde sınırsız renk ve alternatiflerine uygundur

MISTRAL TOWER • IZMIR



LINEA ROSSA®



LR9500

CEPHE GIYDIRME SİSTEMİ

Our revolutionary anodized curtain wall system, can be adapted to fit any architectural design around the World. This unique system has been used to dress the prestigious **Mistral Towers** located in the center of İzmir, Turkey. The thermal and water insulation, coupled with the strength and durability makes this system unbeatable in visual and structural design. What makes this system and the luxury **Mistral Towers** so exclusive, is due to the process of cold bending which was used to construct the project, making this the first of kind in Turkey and an architectural phenomenon.

DESIGN
DEVELOP & *Create*

just a line



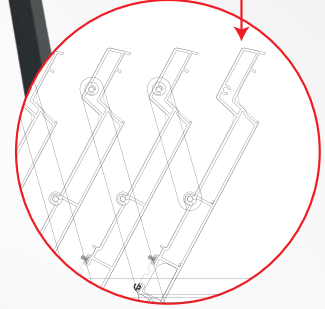
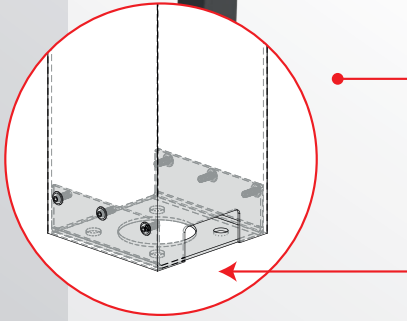
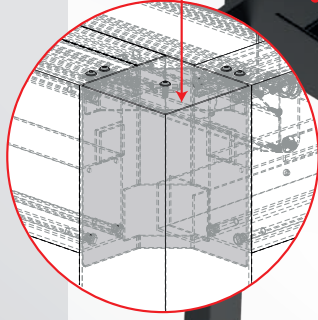
RAIN
PROTECTION



SUN/UV
PROTECTION



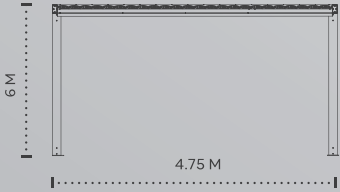
ADJUSTABLE



LR8700

BIOCLIMATIC PERGOLA

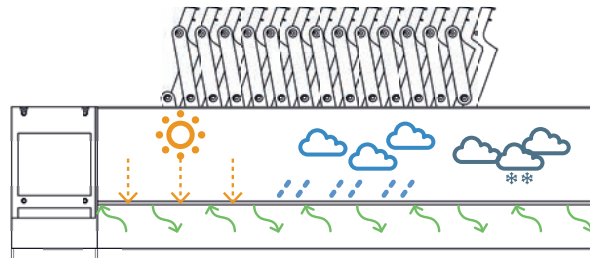
A COST EFFECTIVE SOLUTION
FOR UTILISING SPACE
& PROVIDING ALL WEATHER
PROTECTION



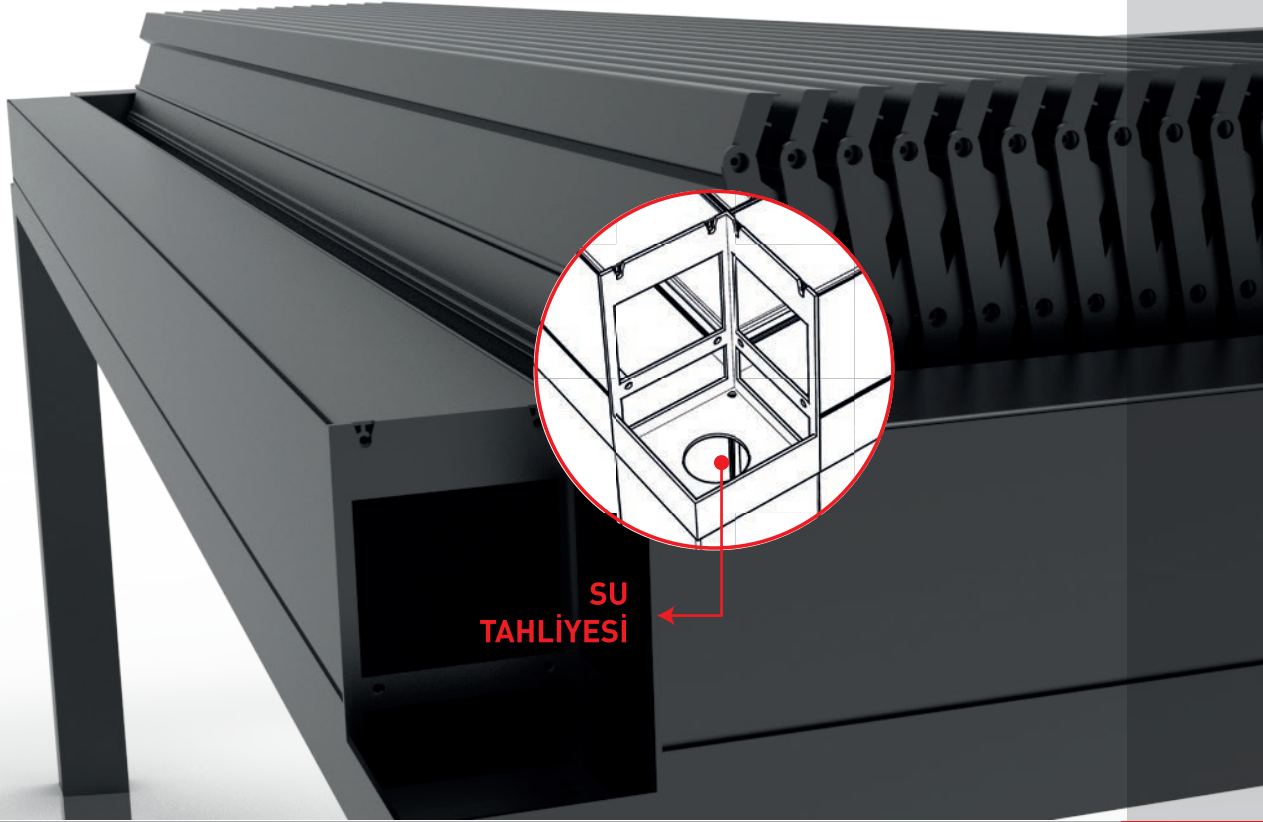
TEKNİK SPESİFİKASYONLAR

MAKSİMUM GENİŞLİK : 4.75 M

MAKSİMUM YÜKSEKLİK : 6 M

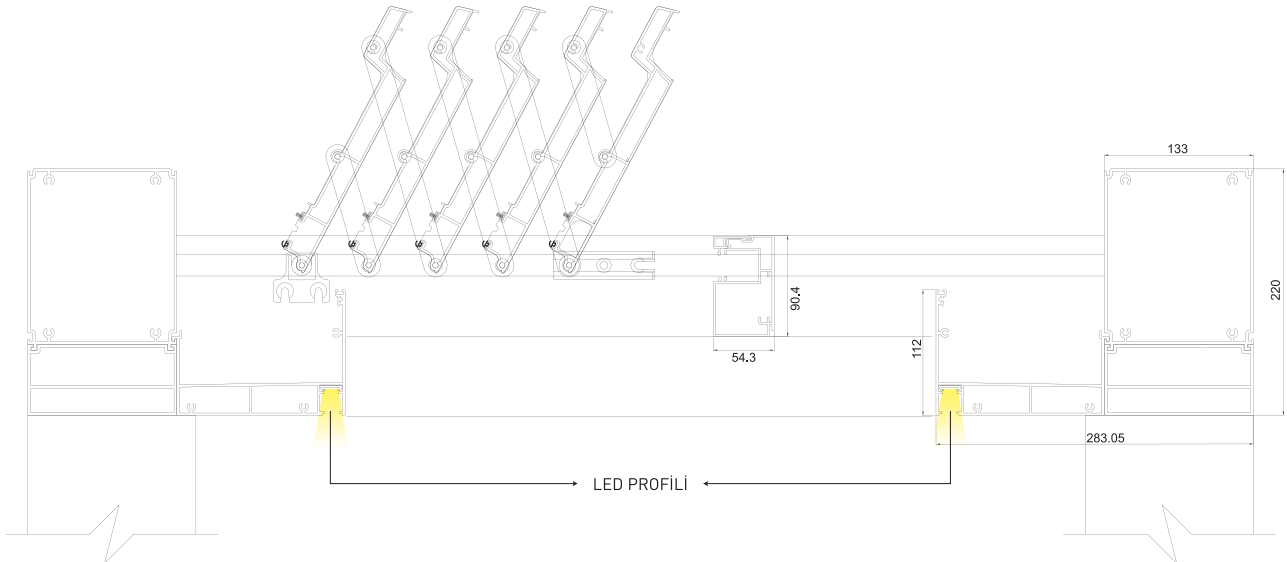


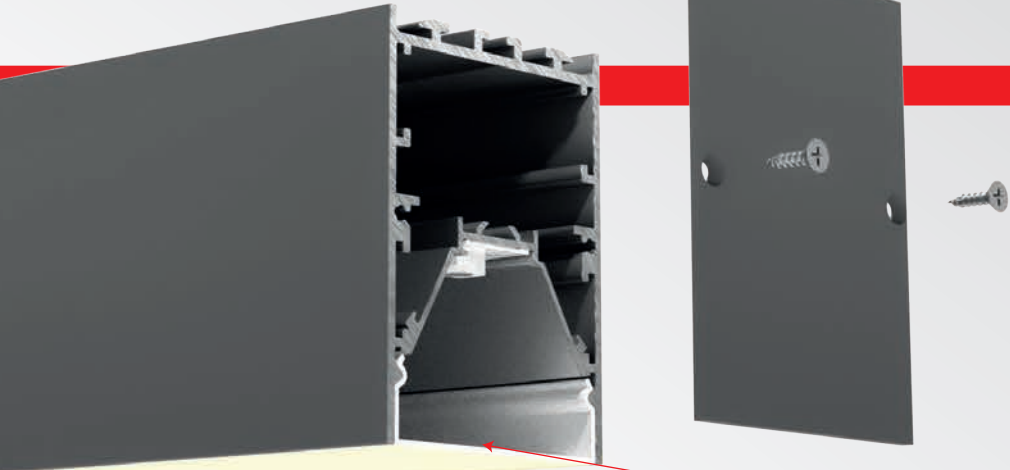
ALTERNATİF UYGULAMALAR



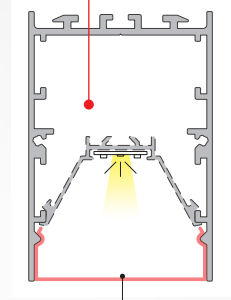
ÜRÜNÜN KİMLİĞİNİ YANSITAN KARAKTERİSTİK ÖZELLİKLER

- Tüm aksesuarlar ve bağlantı parçaları A316 kromdan üretilmiştir.
- Led profili bağlantı seçeneği ile aydınlatma imkanı.
- Somfy marka motor ile çift yönlü ve kademeli olarak uzaktan kumandalı açılış imkanı.
- Dikey profiller içerisine entegre edilmiş drenaj sistemi sayesinde sorunsuz su tahliye ve sızdırmazlık sağlar.
- Katlamalı, sürgülü ve farklı cam sistemleri ürüne uygulanabilmektedir.
- Çelik ankraj ayağı tüm zemin parçalarını saklayarak temiz bir görünüm sağlar.
- Özel dizayn edilmiş farklı konseptlerde toz boya ve ahşap görünüm seçenekleri mevcuttur.



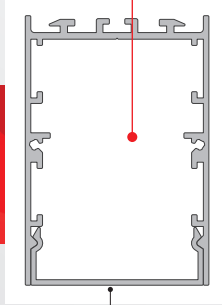


LEDLİ KULLANIM



Pleksiglass
Kapak

LEDSİZ KULLANIM

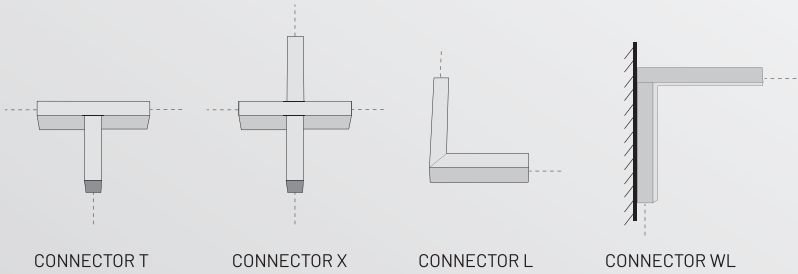


Alüminyum Kapak

LR1800

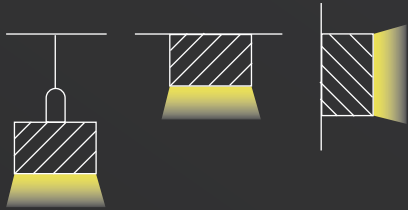
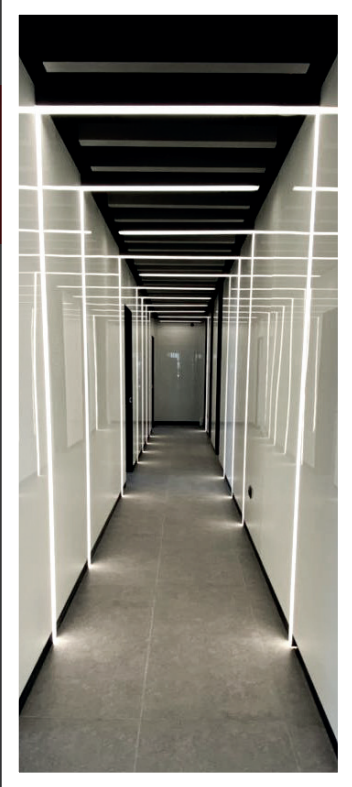
AYDINLATMA SİSTEMİ

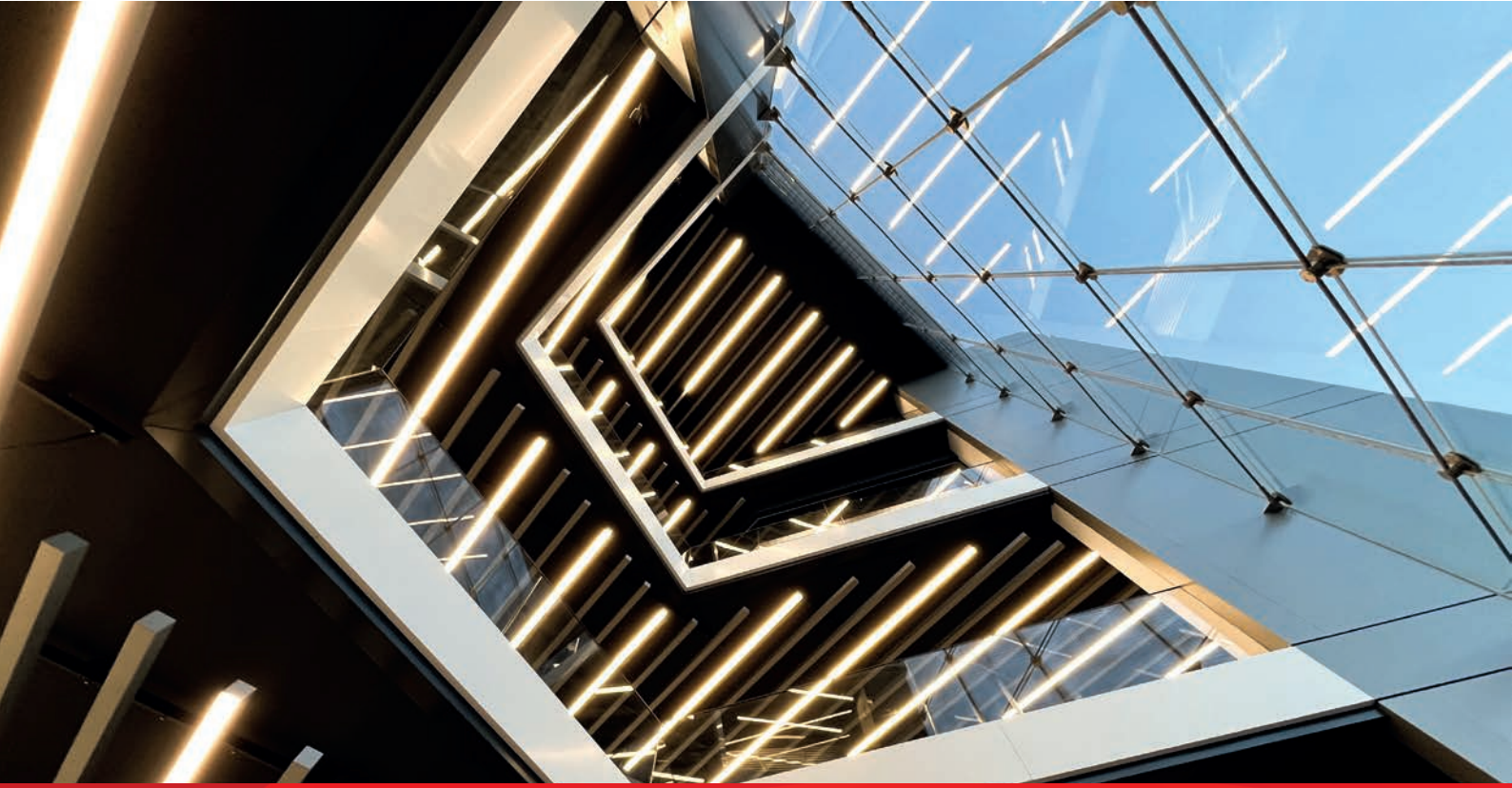
BAĞLANTI ALTERNATİFLERİ



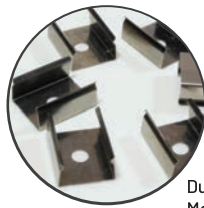
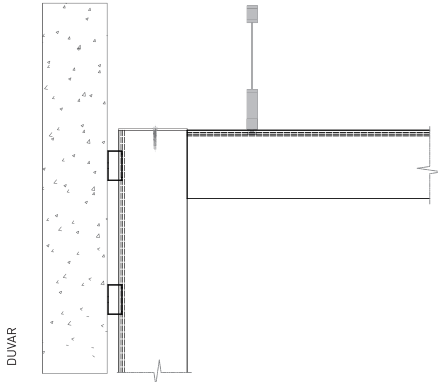
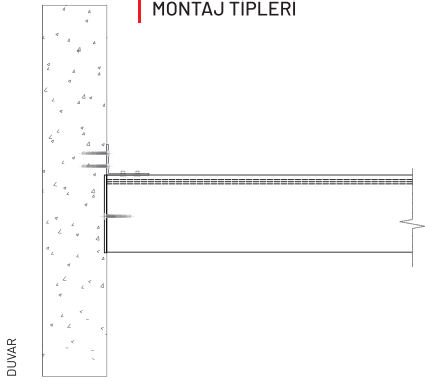
ÜRÜNÜN KİMLİĞİNİ YANSITAN KARAKTERİSTİK ÖZELLİKLER

- Alternatif uygulama seçenekleri ve farklı tasarım kombinasyonlarıyla çeşitlilik sağlar.
- Aydınlatma ve dekoratif kullanım imkanı sunar.
- Özel dizayn edilmiş farklı konseptlerde toz boya ve ahşap görünüm seçenekleri mevcuttur.
- Farklı bağlantı seçenekleriyle mimari uygulamada kolaylık sağlamaktadır.

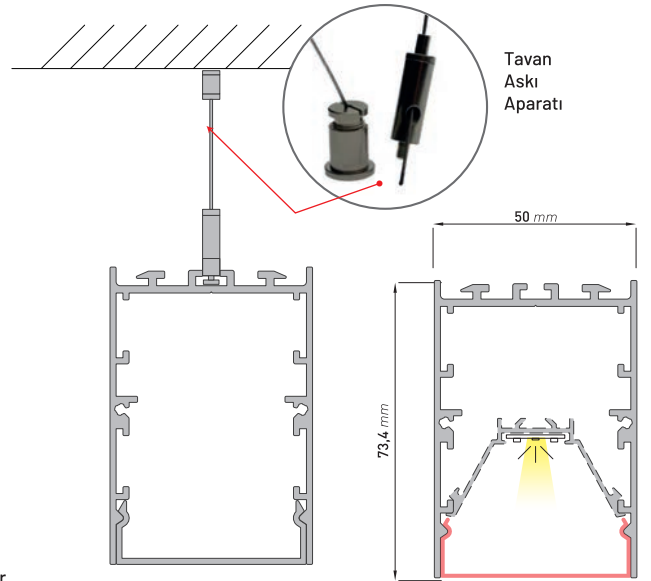




MONTAJ TİPLERİ



Duvar
Montaj
Klipsi



Tavan
Askı
Aparatı

İZGÜÇ

PVC Sanayi ve Ticaret A.Ş.

LR3500
SLIDING SYSTEM

LR3300
DREAM SLIDE

LR3200
SLIDING SYSTEM

LR3100
SLIDING SYSTEM

LR3700
MINIMAL SLIDING SYSTEM

LR2100
SLIDING SYSTEM

LR2200
SLIDING SYSTEM

LR9300
FACADE SYSTEM

LR9500
FACADE SYSTEM

LR5100
OPENING SYSTEM

LR8700
BIOCLIMATIC PERGOLA

LR1800
LIGHTING



LINEA ROSSA®

DESIGN

Linea Rossa is an industrial design brand focuses on products, made out of aluminum profiles.

Our designers are particularly interested in facade systems, exterior surfaces of structures, hinged and folding systems and furniture designs. Our main goal is to create new, innovative and custom architectural designs with high quality solutions.

just a line

LINEA ROSSA®
DESIGN



İZGÜÇ
PVC Sanayi ve Ticaret A.Ş.



İZGÜÇ PVC SANAYİ ve TİCARET A.Ş.

İnönü Mah. 139 Sok. No:48 TORBALI / İZMİR

TEL: 0.[232] 854 65 58 FAX: 0.[232] 854 84 58



www.izguc.com.tr